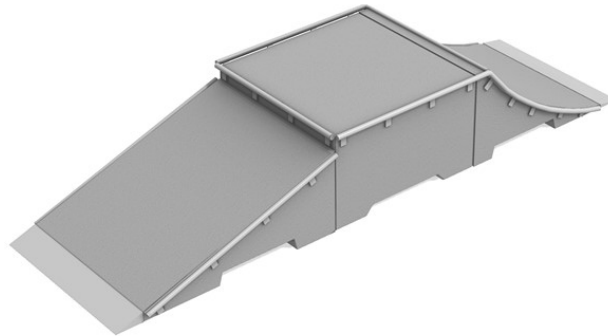


Radość dla całej rodziny!

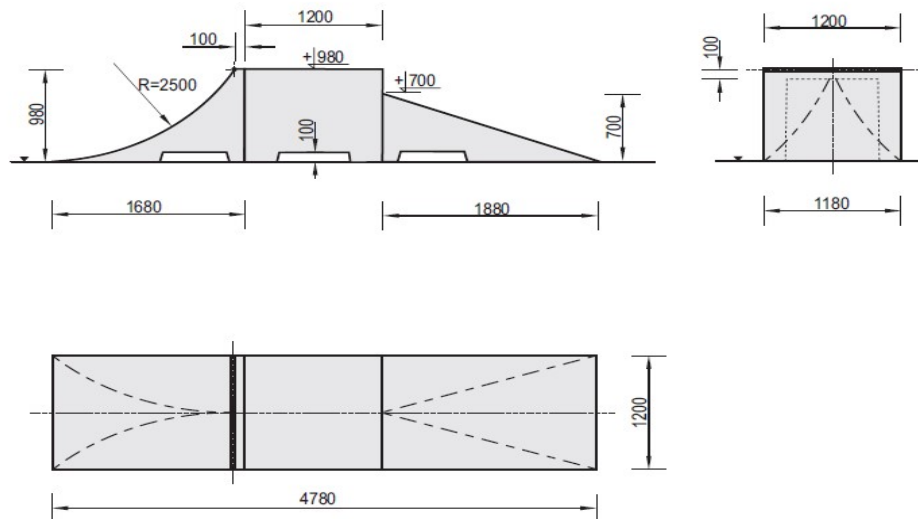
**Dane techniczne:**

- wymiary urządzenia (dług. x szer.) [m]: 4,78 x 1,20
- wysokość urządzenia [m]: 0,98



**Opis techniczny:**

- konstrukcja urządzenia wykonana z betonu klasy C25/30 oraz elementów stalowych ocynkowanych,
- elementy metalowe ocynkowane metodą ogniową.



Firma FENSTER Sp. z o.o. zastrzega sobie wszelkie prawa do ochrony praw autorskich na podstawie USTAWY z dnia 4 lutego 1994r. o prawie autorskim i prawach pokrewnych. W związku z rozwojem technologii producent zastrzega sobie prawo do modyfikacji urządzeń oraz możliwość zmian poprawiających ich jakość i parametry techniczne.

Firma FENSTER Sp. z o.o. ul. Wojska Polskiego 65, 85-825 Bydgoszcz, tel./fax 52 375 55 79, biuro@fenster.bydgoszcz.pl www.fenster.bydgoszcz.pl