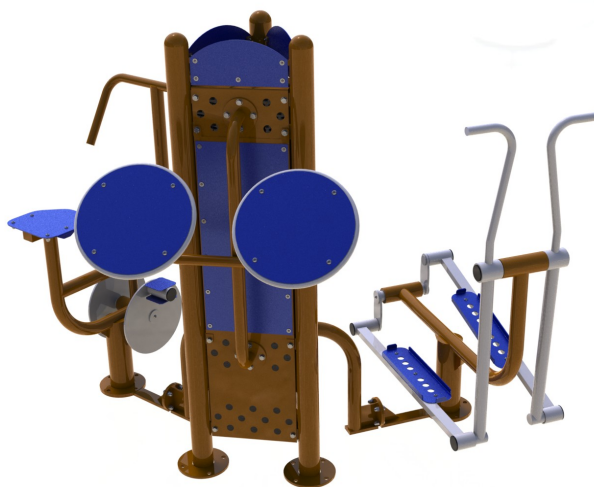


Dane techniczne:

- wymiary urządzenia (długość x szerokość) [m]: 1,57 x 2,26
- wysokość urządzenia [m]: 1,84
- strefa bezpieczeństwa [m]: 4,00 x 5,00
- wykonanie: zgodnie z PN-EN 16630:2015-06
- urządzenie wyprodukowane w Polsce

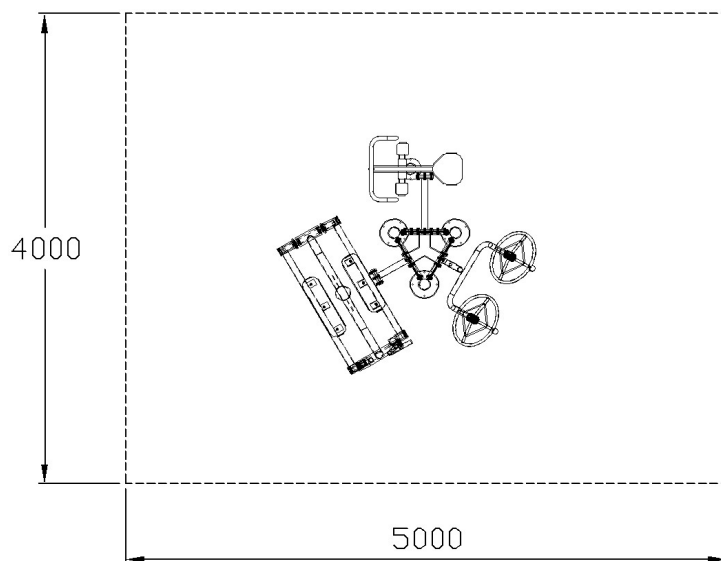


**Funkcja:**

- Poprawia ruchliwość kończyn dolnych, równoważy i koordynuje pracę całego ciała. Zwiększa wydolność krążeniowo-oddechową, wzmacniając mięśnie nóg i pośladków.
- Rozwija i wzmacnia mięśnie nóg i rąk.
- Poprawia ruchliwość kończyn górnych.

Firma FENSTER Sp. z o.o. zastrzega sobie wszelkie prawa do ochrony praw autorskich na podstawie USTAWY z dnia 4 lutego 1994r. o prawie autorskim i prawach pokrewnych. W związku z rozwojem technologii producent zastrzega sobie prawo do modyfikacji urządzeń oraz możliwość zmian poprawiających ich jakość i parametry techniczne.

Firma FENSTER Sp. z o.o. ul. Wojska Polskiego 65, 85-825 Bydgoszcz, tel./fax 52 375 55 79,  
biuro@fenster.bydgoszcz.pl www.fenster.bydgoszcz.pl



**Opis techniczny:**

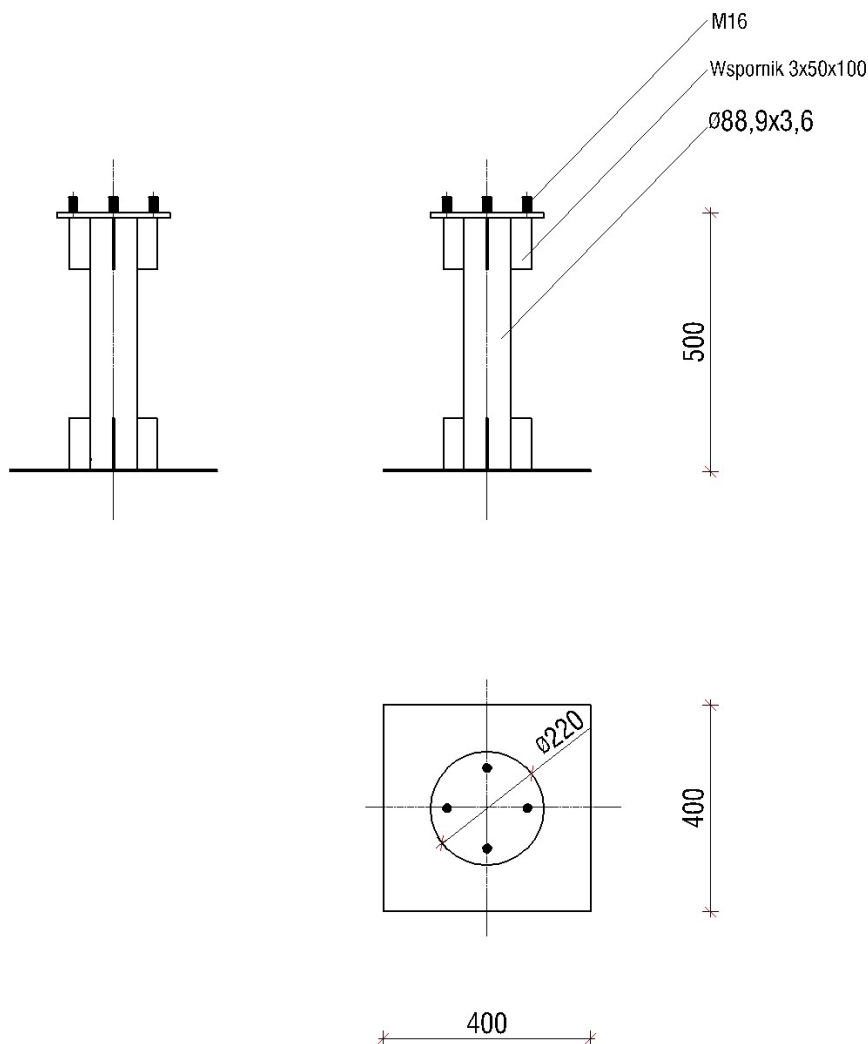
- konstrukcja główna słupa nośnego urządzenia z rury min.  $\varnothing$  88,9 mm o masywnej i trwałej konstrukcji,
- grubości ścianek ram nośnych min. 3,60 mm czyniąc urządzenie bardziej trwałym i odpornym na akty wandalizmu,
- powierzchnia urządzeń zabezpieczona przed wpływem warunków atmosferycznych poprzez śrutowanie, fosforowanie żelazowe oraz podwójne malowanie farbą proszkową poliestrową,
- urządzenia zabezpieczone lakierem podkładowym z podwyższoną zawartością cynku,
- stopnice oraz siedziska wykonane ze stali nierdzewnej,
- we wszystkich łączach obrotowych zastosowano trwałe łożyska kulkowe,
- urządzenie zaprojektowane tak aby zapewnić bezpieczeństwo użytkownika,
- kolor urządzenia wg wymagań Zamawiającego – standardowo pomarańczowo – szaro - granatowy.

Firma FENSTER Sp. z o.o. zastrzega sobie wszelkie prawa do ochrony praw autorskich na podstawie USTAWY z dnia 4 lutego 1994r. o prawie autorskim i prawach pokrewnych. W związku z rozwojem technologii producent zastrzega sobie prawo do modyfikacji urządzeń oraz możliwość zmian poprawiających ich jakość i parametry techniczne.

Firma FENSTER Sp. z o.o. ul. Wojska Polskiego 65, 85-825 Bydgoszcz, tel./fax 52 375 55 79,  
biuro@fenster.bydgoszcz.pl www.fenster.bydgoszcz.pl

Sposób montażu urządzenia siłowni zewnętrznej:

Urządzenie siłowni zewnętrznej montowane na min. czterech stalowych kotwach – nie na szpilkach wkładanych w beton. Kołnierze kotwiące o średnicy min. 220 mm i grubości min. 12 mm i wysokości min. 500 mm. Fundamenty o min. wymiarach 800 x 800 mm i głębokości min. 700 mm. Fundament wylewany betonem klasy min. B20 wraz z udokumentowaniem.



Firma FENSTER Sp. z o.o. zastrzega sobie wszelkie prawa do ochrony praw autorskich na podstawie USTAWY z dnia 4 lutego 1994r. o prawie autorskim i prawach pokrewnych. W związku z rozwojem technologii producent zastrzega sobie prawo do modyfikacji urządzeń oraz możliwość zmian poprawiających ich jakość i parametry techniczne.

Firma FENSTER Sp. z o.o. ul. Wojska Polskiego 65, 85-825 Bydgoszcz, tel./fax 52 375 55 79,  
biuro@fenster.bydgoszcz.pl www.fenster.bydgoszcz.pl