

KARTA TECHNICZNA

Urządzenie fitness dla dorosłych Prostowanie pleców/ ławeczka nr kat. 14.1.16

Dane techniczne:

- wymiary urządzenia (długość x szerokość) [m]: 1,09 x 1,28
- wysokość urządzenia [m]: 0,90
- strefa bezpieczeństwa [m]: 4,50 x 3,50
- wykonanie: zgodnie z PN-EN 16630:2015-06
- urządzenie wyprodukowane w Polsce



Funkcja:

- Wzmacnia mięśnie pleców oraz brzucha.

Sposób użycia:

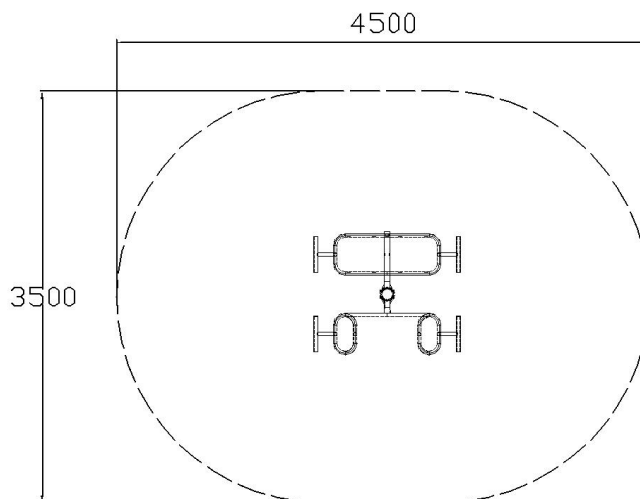
- Stajemy na podest i biodra opieramy o wspornik. Następnie wykonujemy skłony tułowia.

Firma FENSTER Sp. z o.o. zastrzega sobie wszelkie prawa do ochrony praw autorskich na podstawie USTAWY z dnia 4 lutego 1994r. o prawie autorskim i prawach pokrewnych. W związku z rozwojem technologii producent zastrzega sobie prawo do modyfikacji urządzeń oraz możliwość zmian poprawiających ich jakość i parametry techniczne.

Firma FENSTER Sp. z o.o. ul. Wojska Polskiego 65, 85-825 Bydgoszcz, tel./fax 52 375 55 79,
biuro@fenster.bydgoszcz.pl www.fenster.bydgoszcz.pl

KARTA TECHNICZNA

Urządzenie fitness dla dorosłych Prostowanie pleców/ ławeczka nr kat. 14.1.16



Prostowanie pleców nr kat. 14.1.16

Opis techniczny:

- ❑ **konstrukcja główna** słupa nośnego urządzenia z rury min. \varnothing 114 mm o masywnej i trwałej konstrukcji,
- ❑ **grubości ścianek** ram nośnych min. 3,60 mm czyniąc urządzenie bardziej trwałym i odpornym na akty wandalizmu,
- ❑ **powierzchnia urządzeń zabezpieczona przed wpływem warunków atmosferycznych** poprzez śrutowanie, fosforowanie żelazowe oraz podwójne malowanie farbą proszkową poliestrową,
- ❑ **urządzenia zabezpieczone** lakierem podkładowym z podwyższoną zawartością cynku,
- ❑ we wszystkich łączach obrotowych zastosowano trwałe łożyska kulkowe,
- ❑ urządzenie zaprojektowane tak aby zapewnić bezpieczeństwo użytkowania,
- ❑ **kolor urządzenia wg wymagań Zamawiającego** – standardowo pomarańczowo – szary.

Firma FENSTER Sp. z o.o. zastrzega sobie wszelkie prawa do ochrony praw autorskich na podstawie USTAWY z dnia 4 lutego 1994r. o prawie autorskim i prawach pokrewnych. W związku z rozwojem technologii producent zastrzega sobie prawo do modyfikacji urządzeń oraz możliwość zmian poprawiających ich jakość i parametry techniczne.

Firma FENSTER Sp. z o.o. ul. Wojska Polskiego 65, 85-825 Bydgoszcz, tel./fax 52 375 55 79,
biuro@fenster.bydgoszcz.pl www.fenster.bydgoszcz.pl