

### Urządzenie fitness dla dorosłych Steper / Twister nr kat. 14.1.14

#### Dane techniczne:

- wymiary urządzenia (dług. x szer.) [m]: 1,39 x 0,59
- wysokość urządzenia [m]: 1,60
- strefa bezpieczeństwa [m]: Ø 4,00
- wykonanie: zgodnie z PN-EN 16630:2015-06
- urządzenie wyprodukowane w Polsce



#### Funkcja:

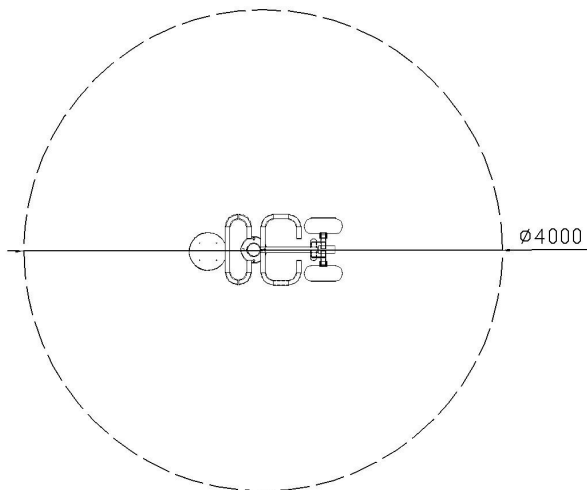
- Wzmacnia mięśnie nóg, bioder oraz brzucha.
- Pozytywny wpływ na układ krążeniowo-oddechowy.
- Poprawia koordynację ruchową.
- Umożliwia redukcję tkanki tłuszczowej.

#### Sposób użycia:

- Rękoma chwytamy poręcz i stopami stajemy na podesty. Przenosimy ciężar ciała z nogi na nogi - stepując.
- Rękoma chwytamy poręcz i stajemy na podeście. Uginamy lekko nogi w kolanach i wykonujemy skrętne ruchy bioder.

Firma FENSTER Sp. z o.o. zastrzega sobie wszelkie prawa do ochrony praw autorskich na podstawie USTAWY z dnia 4 lutego 1994r. o prawie autorskim i prawach pokrewnych. W związku z rozwojem technologii producent zastrzega sobie prawo do modyfikacji urządzeń oraz możliwość zmian poprawiających ich jakość i parametry techniczne.

Firma FENSTER Sp. z o.o. ul. Wojska Polskiego 65, 85-825 Bydgoszcz, tel./fax 52 375 55 79,  
biuro@fenster.bydgoszcz.pl www.fenster.bydgoszcz.pl



Steper nr kat. 14.1.14

#### Opis techniczny:

- **konstrukcja główna** słupa nośnego urządzenia z rury min. Ø 114 mm o masywnej i trwałej konstrukcji,
- **grubości ścianek** ram nośnych min. 3,60 mm czyniąc urządzenie bardziej trwałym i odpornym na akty wandalizmu,
- **powierzchnia urządzeń zabezpieczona przed wpływem warunków atmosferycznych** poprzez śrutowanie, fosforowanie żelazowe oraz podwójne malowanie farbą proszkową poliestrową,
- **urządzenia zabezpieczone** lakierem podkładowym z podwyższoną zawartością cynku,
- we wszystkich łączach obrotowych zastosowano trwałe łożyska kulkowe,
- urządzenie zaprojektowane tak aby zapewnić bezpieczeństwo użytkowania,
- **kolor urządzenia wg wymagań Zamawiającego** – standardowo pomarańczowo – szary.

Firma FENSTER Sp. z o.o. zastrzega sobie wszelkie prawa do ochrony praw autorskich na podstawie USTAWY z dnia 4 lutego 1994r. o prawie autorskim i prawach pokrewnych. W związku z rozwojem technologii producent zastrzega sobie prawo do modyfikacji urządzeń oraz możliwość zmian poprawiających ich jakość i parametry techniczne.

Firma FENSTER Sp. z o.o. ul. Wojska Polskiego 65, 85-825 Bydgoszcz, tel./fax 52 375 55 79,  
biuro@fenster.bydgoszcz.pl www.fenster.bydgoszcz.pl