

**Urządzenie fitness dla dorosłych  
Prasa nożna / Wioślarz nr kat. 14.1.12**

Dane techniczne:

- wymiary urządzenia (długość x szer.) [m]: 2,39 x 1,10
- wysokość urządzenia [m]: 1,80
- strefa bezpieczeństwa [m]: 5,10 x 3,60
- wykonanie: zgodnie z PN-EN 16630:2015-06
- urządzenie wyprodukowane w Polsce



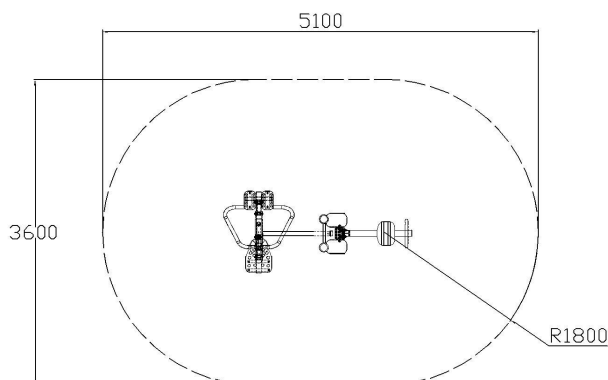
**Funkcja:**

- Wzmacnia mięśnie pleców, tułowia, ramion oraz nóg.
- Pozytywny wpływ na układ krążeniowo-oddechowy.
- Poprawia koordynację ruchową.

Firma FENSTER Sp. z o.o. zastrzega sobie wszelkie prawa do ochrony praw autorskich na podstawie USTAWY z dnia 4 lutego 1994r. o prawie autorskim i prawach pokrewnych. W związku z rozwojem technologii producent zastrzega sobie prawo do modyfikacji urządzeń oraz możliwość zmian poprawiających ich jakość i parametry techniczne.

Firma FENSTER Sp. z o.o. ul. Wojska Polskiego 65, 85-825 Bydgoszcz, tel./fax 52 375 55 79,  
biuro@fenster.bydgoszcz.pl www.fenster.bydgoszcz.pl

- Umożliwia redukcję tkanki tłuszczowej.



**Opis techniczny:**

- konstrukcja główna słupa nośnego urządzenia z rury min.  $\varnothing$  88,9 mm o masywnej i trwałej konstrukcji,
- grubości ścianek ram nośnych min. 3,60 mm czyniąc urządzenie bardziej trwałym i odpornym na akty wandalizmu,
- blachy główne montażowe grubości 8 mm łączące słupy nośne o wymiarach min. 0,35 x 0,80 m i 0,35 x 0,20 m dzięki czemu urządzenie jest sztywne, stabilne i WANDALOODPORNE,
- blachy główne na całej długości pylona,
- blachy wypełniające pylon grubości min. 2 mm – nie sklejki czy pleksi,
- powierzchnia urządzeń zabezpieczona przed wpływem warunków atmosferycznych poprzez śrutowanie, fosforowanie żelazowe oraz podwójne malowanie farbą proszkową poliestrową,
- urządzenia zabezpieczone lakierem podkładowym z podwyższoną zawartością cynku,
- stopnice oraz siedziska wykonane w całości ze stali nierdzewnej, co gwarantuje najwyższą jakość,
- we wszystkich łączach obrotowych zastosowano trwałe łożyska kulkowe,
- urządzenie zaprojektowane tak aby zapewnić bezpieczeństwo użytkowania,
- kolor urządzenia wg wymagań Zamawiającego – standardowo pomarańczowo – szaro – granatowy.

Firma FENSTER Sp. z o.o. zastrzega sobie wszelkie prawa do ochrony praw autorskich na podstawie USTAWY z dnia 4 lutego 1994r. o prawie autorskim i prawach pokrewnych. W związku z rozwojem technologii producent zastrzega sobie prawo do modyfikacji urządzeń oraz możliwość zmian poprawiających ich jakość i parametry techniczne.

Firma FENSTER Sp. z o.o. ul. Wojska Polskiego 65, 85-825 Bydgoszcz, tel./fax 52 375 55 79,  
biuro@fenster.bydgoszcz.pl www.fenster.bydgoszcz.pl