

Dane techniczne:

- wymiary urządzenia (długość x szer.) [m]: 1,14 x 0,80
- wysokość urządzenia [m]: 1,47
- strefa bezpieczeństwa [m]: Ø 3,50
- wykonanie: zgodnie z PN-EN 16630:2015-06
- urządzenie wyprodukowane w Polsce



Funkcja:

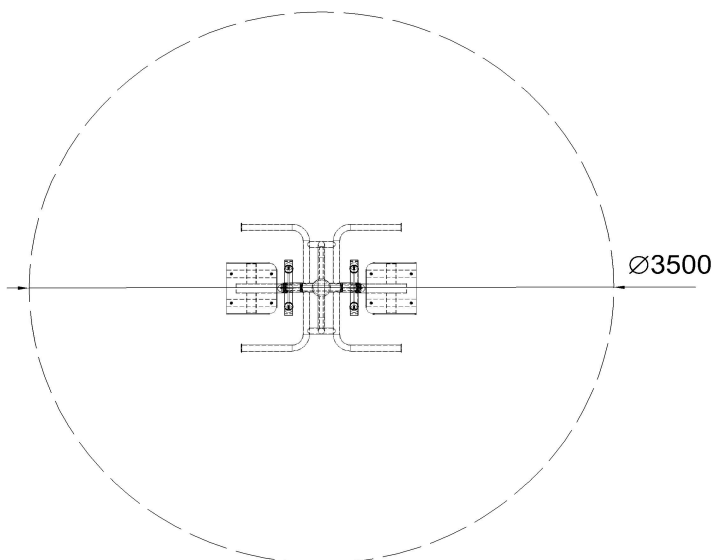
- Wzmacnia mięśnie pasa i poprawia giętkość i koordynację całego ciała. Ćwiczy kręgosłup i biodra.

Sposób użycia:

- Złap drążki obiema rękoma, ułóż stopy wygodnie na pedale i wykonuj ruchy wahadłowe bez wykonywania większych rozmachów podczas kołysania.

Firma FENSTER Sp. z o.o. zastrzega sobie wszelkie prawa do ochrony praw autorskich na podstawie USTAWY z dnia 4 lutego 1994r. o prawie autorskim i prawach pokrewnych. W związku z rozwojem technologii producent zastrzega sobie prawo do modyfikacji urządzeń oraz możliwość zmian poprawiających ich jakość i parametry techniczne.

Firma FENSTER Sp. z o.o. ul. Wojska Polskiego 65, 85-825 Bydgoszcz, tel./fax 52 375 55 79,
biuro@fenster.bydgoszcz.pl www.fenster.bydgoszcz.pl



Wahadło nr kat. 14.1.02

Opis techniczny:

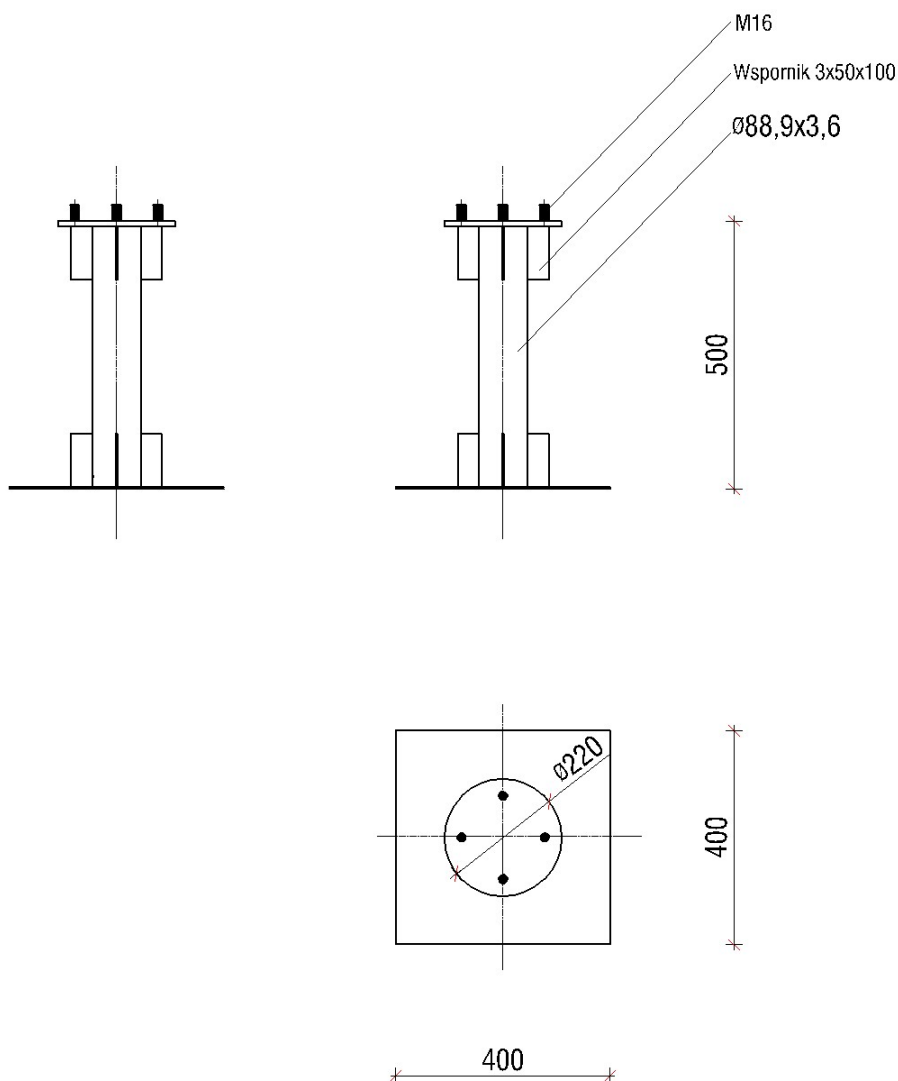
- **konstrukcja główna** słupa nośnego urządzenia z rury min. Ø 114 mm o masywnej i trwałej konstrukcji,
- **grubości ścianek** ram nośnych min. 3,60 mm czyniąc urządzenie bardziej trwałym i odpornym na akty wandalizmu,
- **powierzchnia urządzeń zabezpieczona przed wpływem warunków atmosferycznych** poprzez śrutowanie, fosforowanie żelazowe oraz podwójne malowanie farbą proszkową poliestrową,
- **urządzenia zabezpieczone** lakierem podkładowym z podwyższoną zawartością cynku,
- we wszystkich łączach obrotowych zastosowano trwałe łożyska kulkowe,
- urządzenie zaprojektowane tak aby zapewnić bezpieczeństwo użytkowania,
- **kolor urządzenia wg wymagań Zamawiającego** – standardowo pomarańczowo – szary.

Firma FENSTER Sp. z o.o. zastrzega sobie wszelkie prawa do ochrony praw autorskich na podstawie USTAWY z dnia 4 lutego 1994r. o prawie autorskim i prawach pokrewnych. W związku z rozwojem technologii producent zastrzega sobie prawo do modyfikacji urządzeń oraz możliwość zmian poprawiających ich jakość i parametry techniczne.

Firma FENSTER Sp. z o.o. ul. Wojska Polskiego 65, 85-825 Bydgoszcz, tel./fax 52 375 55 79,
biuro@fenster.bydgoszcz.pl www.fenster.bydgoszcz.pl

Sposób montażu urządzenia siłowni zewnętrznej:

Urządzenie siłowni zewnętrznej montowane na stalowej kotwie – nie na szpilkach wkładanych w beton. Kołnierze kotwiące o średnicy min. 220 mm i grubości min. 12 mm i wysokości min. 500 mm. Fundamenty o min. wymiarach 800 x 800 mm i głębokości min. 700 mm. Fundament wylewany betonem klasy min. B20 wraz z udokumentowaniem.



Firma FENSTER Sp. z o.o. zastrzega sobie wszelkie prawa do ochrony praw autorskich na podstawie USTAWY z dnia 4 lutego 1994r. o prawie autorskim i prawach pokrewnych. W związku z rozwojem technologii producent zastrzega sobie prawo do modyfikacji urządzeń oraz możliwość zmian poprawiających ich jakość i parametry techniczne.

Firma FENSTER Sp. z o.o. ul. Wojska Polskiego 65, 85-825 Bydgoszcz, tel./fax 52 375 55 79,
 biuro@fenster.bydgoszcz.pl www.fenster.bydgoszcz.pl